

特点

- 非绝缘，底板为公共电极
- 国际标准封装：全压接结构，优良的温度特性和功率循环能力
- 低正向压降

典型应用

- 电焊机电源
- 各种DC电源
- 变频器



				最小	典型	最大	
	时间积						
	门槛						
	斜率 阻						Ω
	临界上升率						
	临界上升率	门极触发 幅 门极 上 ≤ 升时间 ≤					
	门极触发						
	门极触发						
	维持						
	门极 触发						
	阻抗（至壳）						
	阻抗（壳至						
	安装扭矩（						
	安装扭矩（						
	储存 度						
	质量						
	外形						

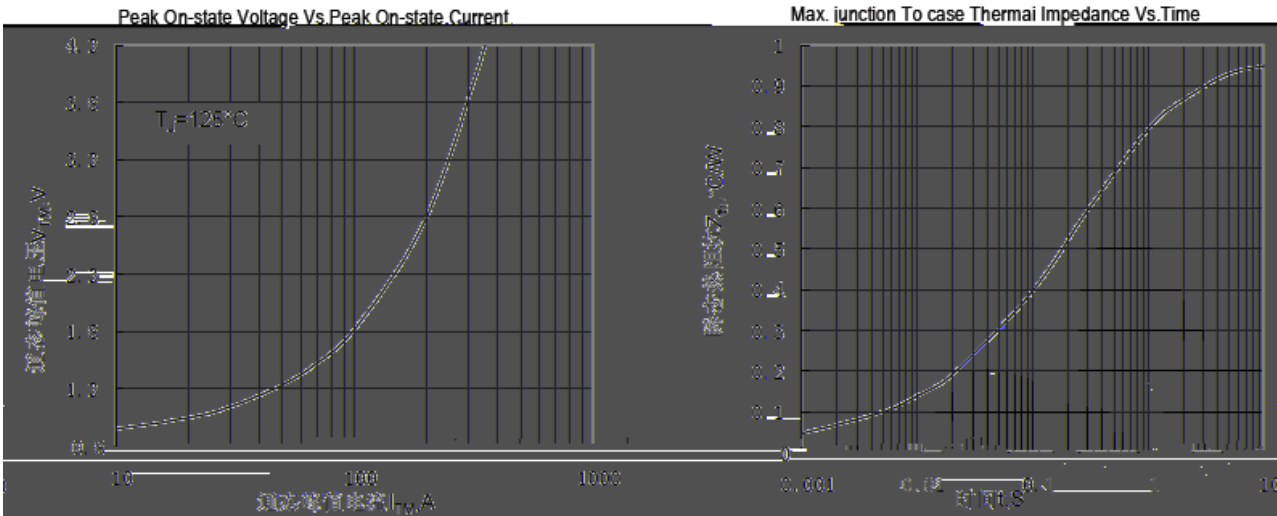


Fig.1 曲线

Fig.2 结至管壳瞬 热阻抗曲线

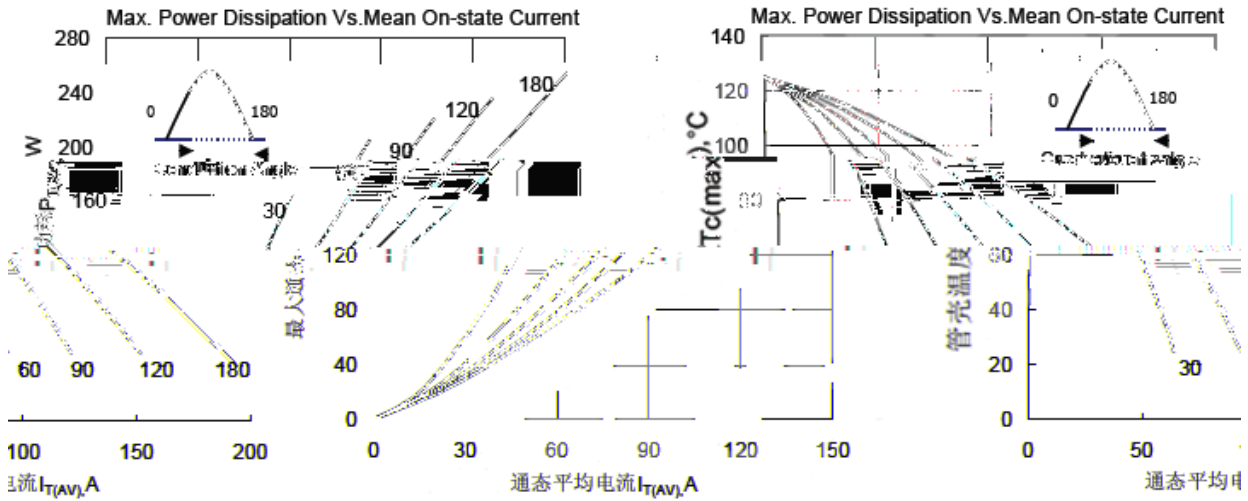


Fig.3 最大功耗与 平均电流关系曲线

Fig.4 管壳温度与 平均电流关系曲线

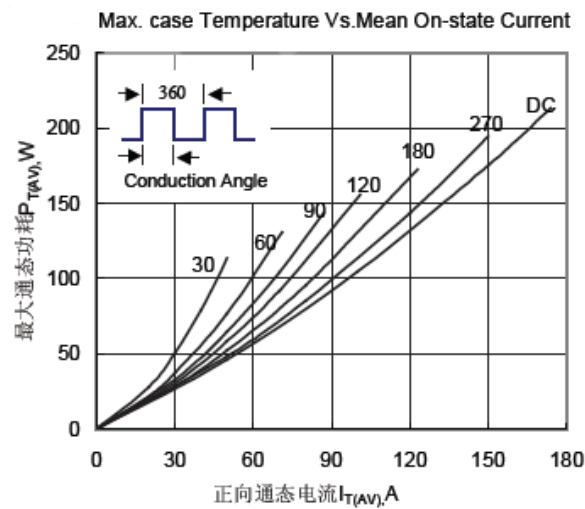


Fig.5 最大功耗与 电流关系曲线

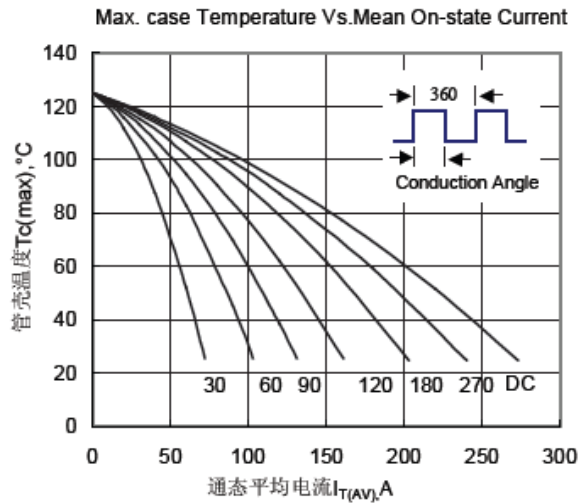


Fig.6 管壳温度与 平均电流关系曲线

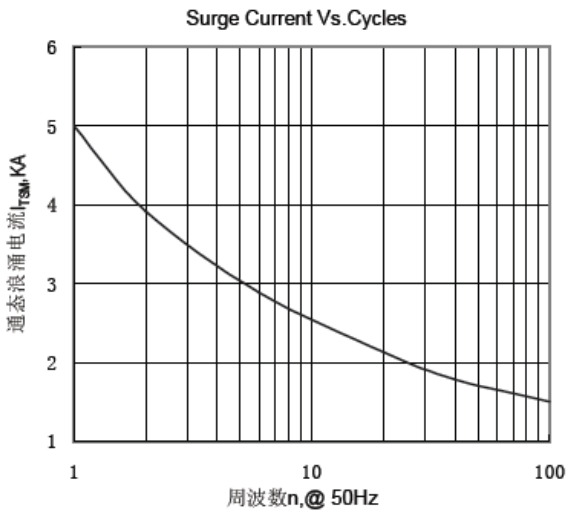


Fig.7 浪涌电流与周波数的关系曲线

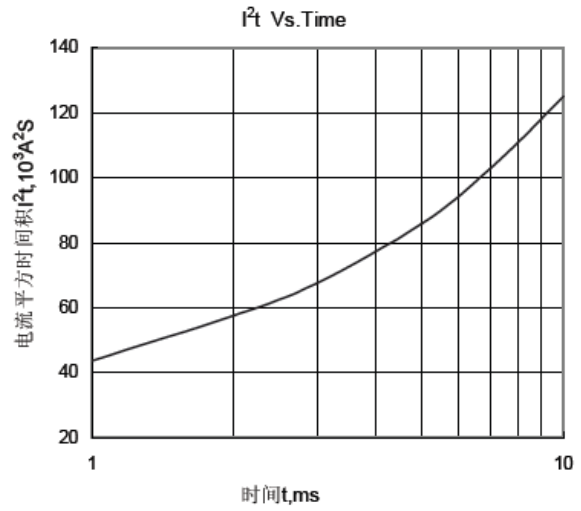


Fig.8 I^2t 曲线

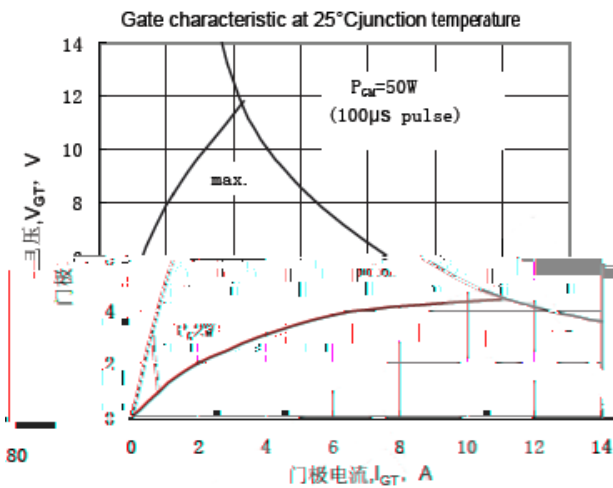


Fig.9 门极功率曲线

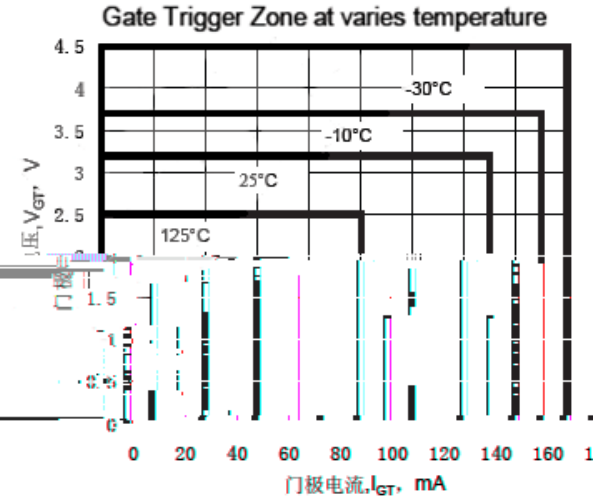


Fig.10 门极触发 曲线

外形图:

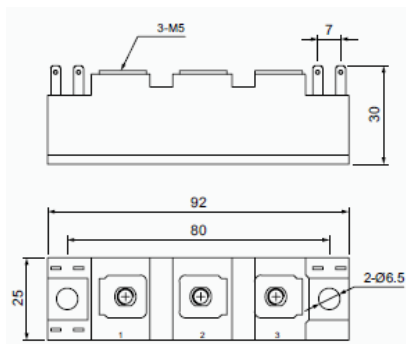


图 1

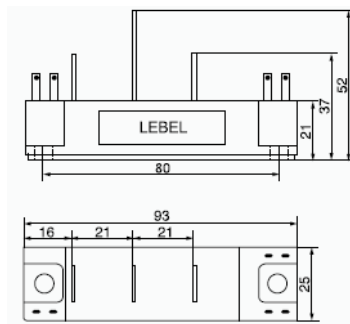


图 2

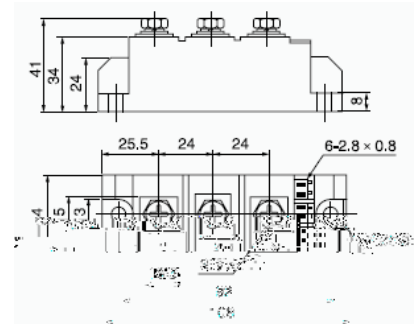


图 3

路图：

