

**特点**

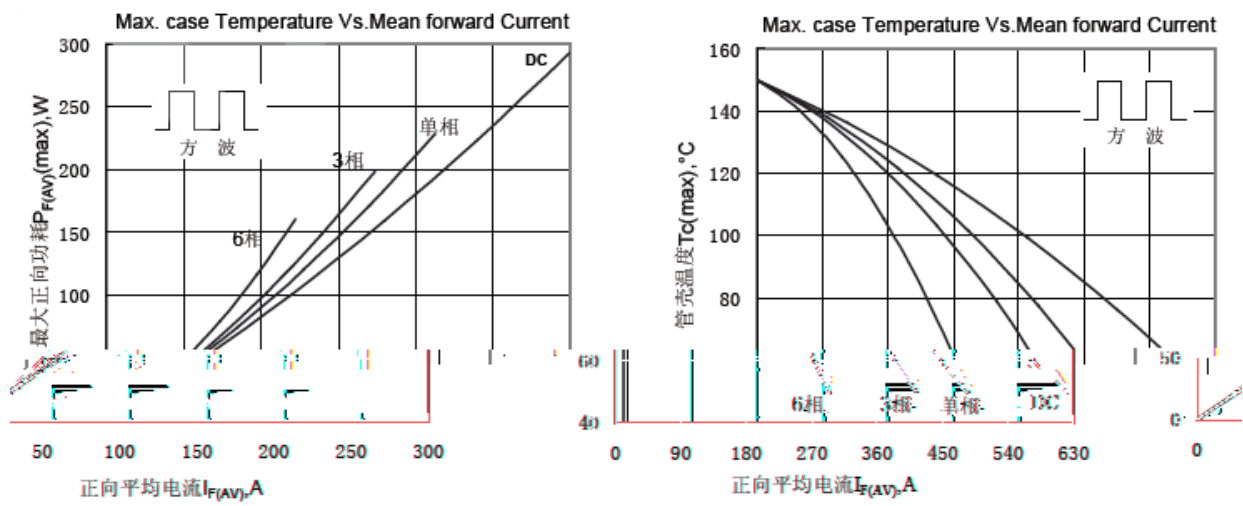
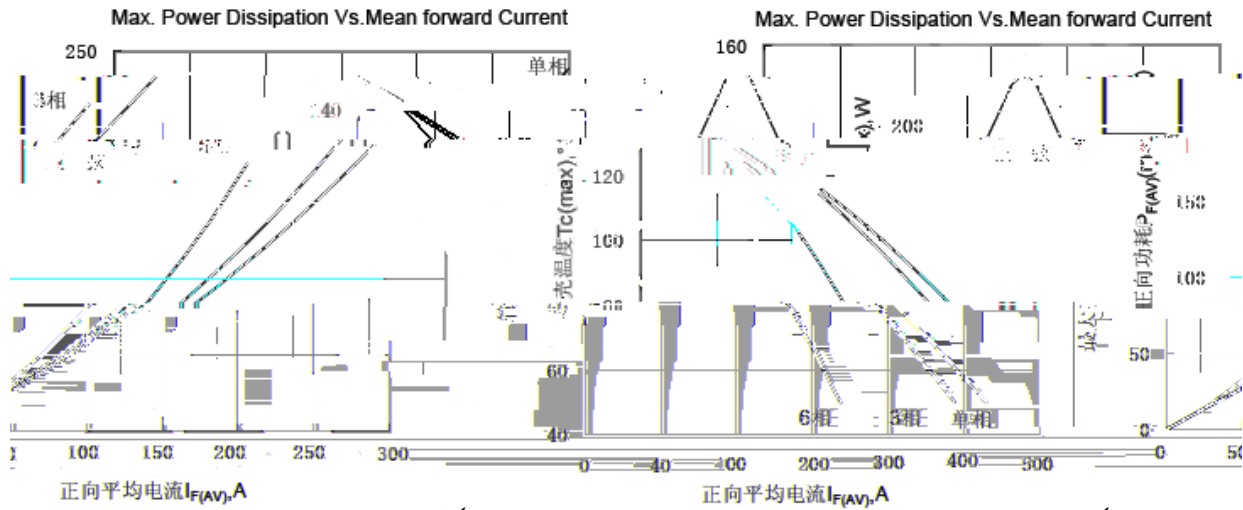
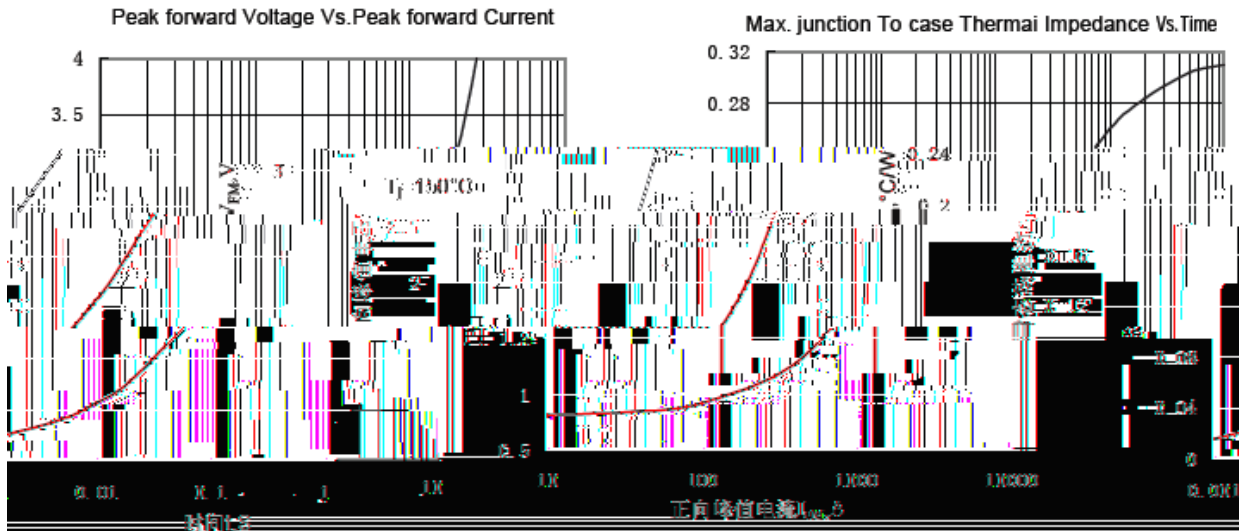
- 芯片与底板电气绝缘, 交流电压
- 采用进口玻璃钝化芯片焊接, 优良的温度特性进口和功率循环能力
- 体积小, 重量轻

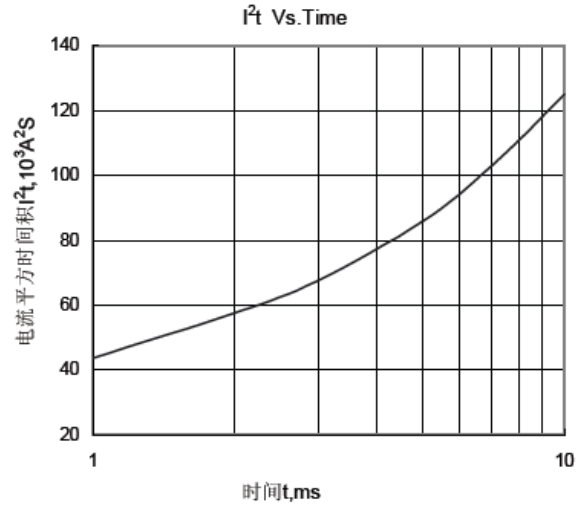
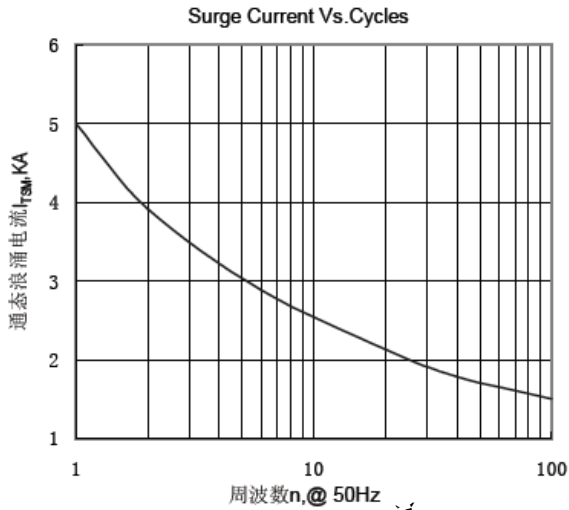
**典型应用**

- 变频器
- 交直流电机控制
- 各种整流电源

$I_{F(AV)}$	300A
$V_{RRM}$	500-2500V
$I_{FSM}$	12.5 KA
$I^2t$	797 $10^3 a^2s$

符号	参数	测试条件	结温 $T_J(°C)$	参数值			单位
				最小	典型	最大	
$I_{F(AV)}$	正向平均电流	180° 正弦半波, 50HZ 单面散热, $T_C=100°C$	150			300	A
$I_{F(RMS)}$	方均根电流		150			471	A
$V_{RRM}$	反向重复峰值电压	$V_{RRM} tp=10ms$ $V_{RSM}=V_{RRM}+200V$	150	500		2500	V
$I_{RRM}$	反向重复峰值电流	$V_{RM}=V_{RRM}$	150			20	mA
$I_{FSM}$	正向不重复浪涌电流	10ms 底宽, 正弦半波 $V_R=0.6V_{RRM}$	150			12.5	KA
$I^2t$	浪涌电流平方时间积					797	$A^{2S} \cdot 10^3$
$V_{FO}$	门槛电压		150			0.75	V
$r_F$	斜率电阻					0.55	$m\Omega$
$V_{FM}$	正向峰值电压	$I_{FM}=900A$	25			1.30	V
$R_{th(j-c)}$	热阻抗 (结至壳)	180° 正弦波, 单面散热				0.130	$°C/W$
$R_{th(c-h)}$	热阻抗 (壳至散)	180° 正弦波, 单面散热				0.04	$°C/W$
$V_{iso}$	绝缘电压	50Hz, R.M.S, t=1min, $I_{iso}: 1mA(max)$		2500			V
$F_M$	安装扭矩 (M5)				12		N-m
	安装扭矩 (M6)				6		N-m
$T_{stq}$	储存温度			-40		125	$°C$
$W_t$	质量				860		g
Outline	外形						





浪涌周波数的

外形图:

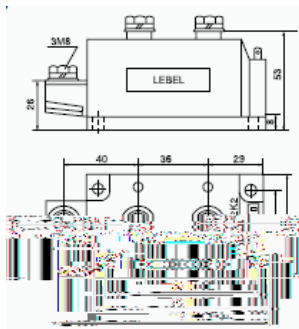


图 1

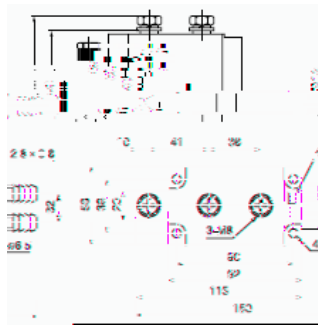


图 2

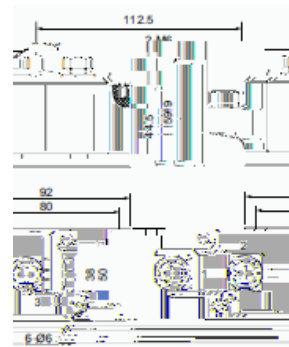


图 3

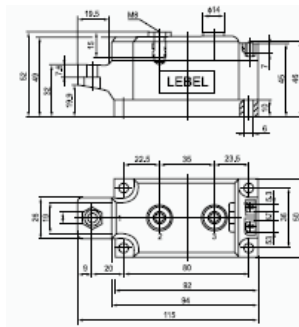


图 4

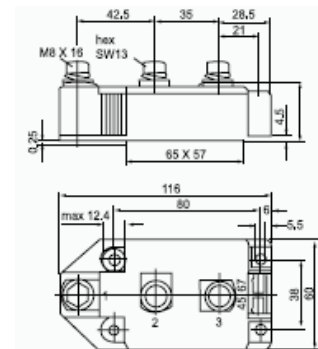


图 5

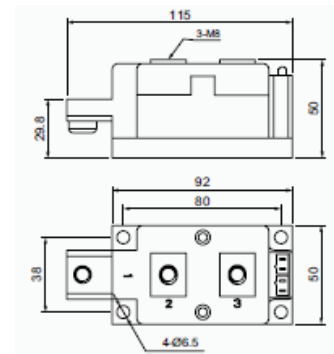


图 6

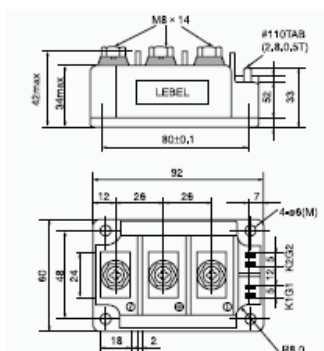


图 6

线路图：

